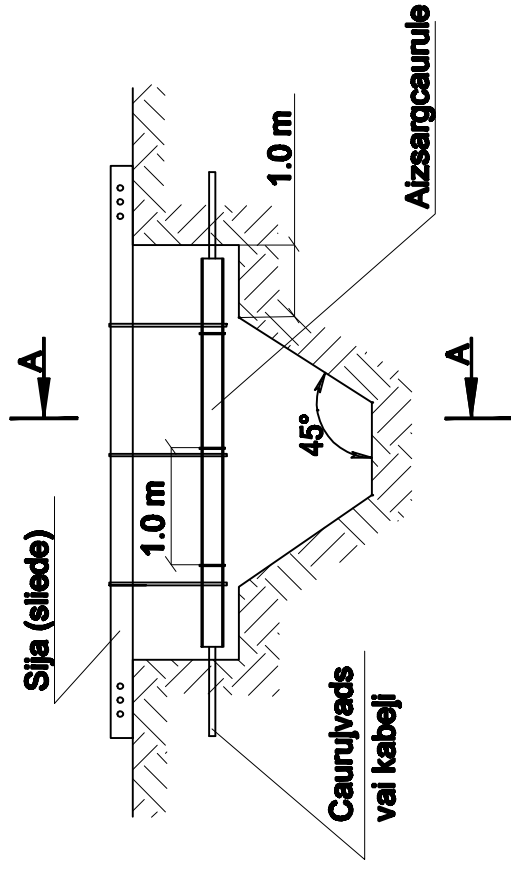
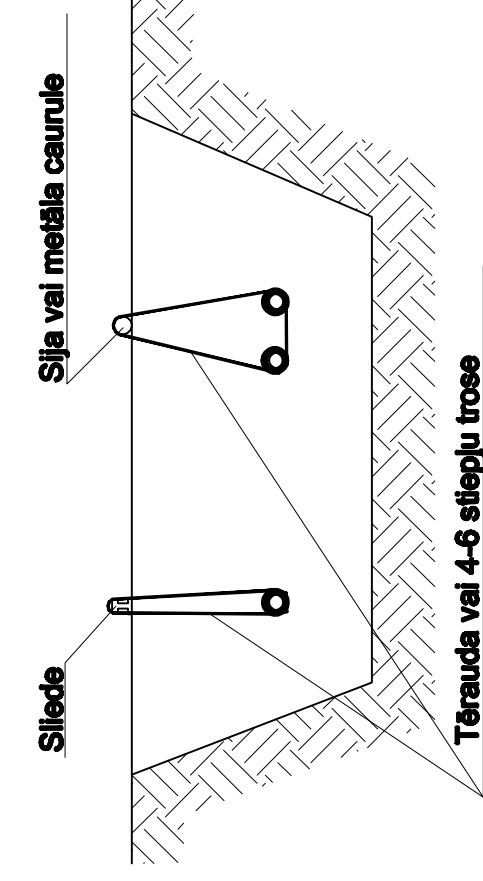
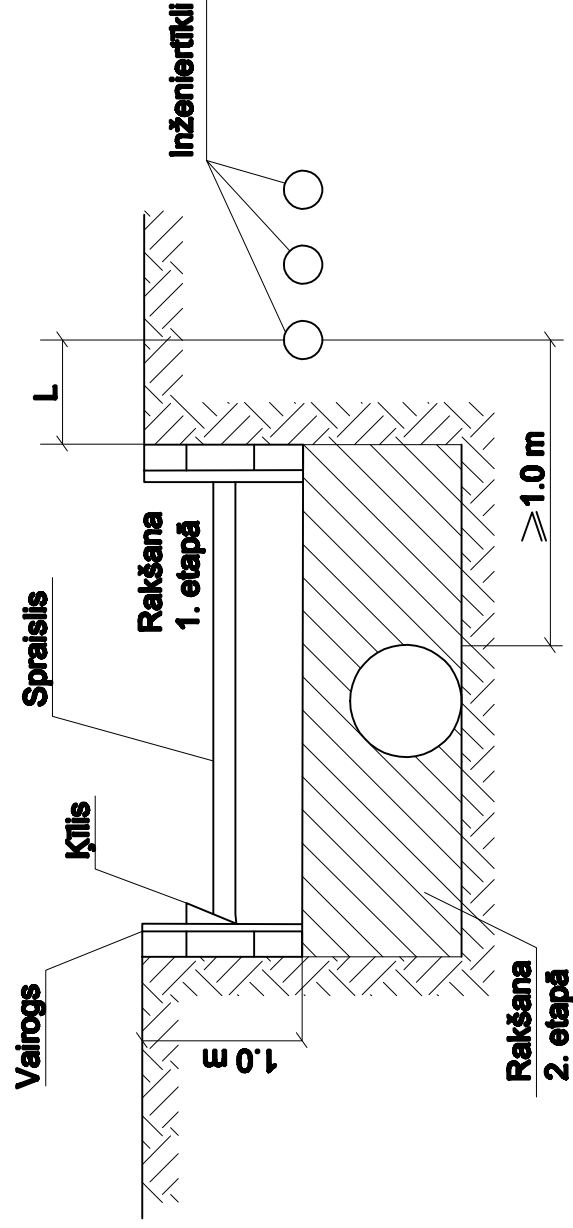


## Šķērsojošo inženiertīklu aizsardzība būvgrāvī

Griezums A-A



## Paralēli izvietoto inženiertīklu aizsardzība



**PIEZĪME:** Pie attāluma  $L > 1.0$  m būvgrāvī var rakt ar mehānismiem.



Rīga, Jeļņavas iela 90  
Tālr.: +371 7500180  
Fakss: +371 7500181

**PASŪTĪTAJS:**

SIA "Kolkas ūdens"

**OBJEKTS:** "Ūdensapgādes un kanalizācijas sistēmu rekonstrukcija un paplašināšana Kolkas ciemā"

Amats	Uzvārds	Paraksts	Datums	Lapas nosaukums:	
Būvpr. vad.	T. Valtiere		06.2011	Inženiertīklu aizsardzība	
Proj.d.vad.	A. Gradovskis		06.2011		
Projektētājs	G. Freibergs		06.2011		
				Līguma Nr. 2011-JK/1155-01	
				Mērogs: 1:500	
				Stadija	Lapas
				TP	25
				ŪKT-11	