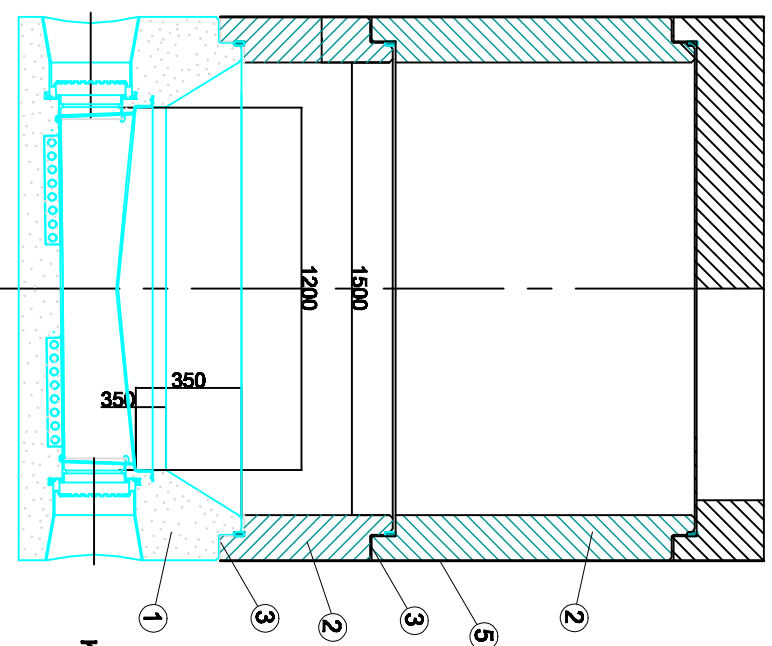
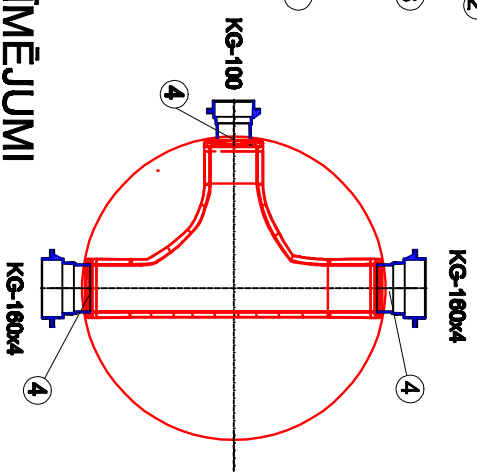


DN1500

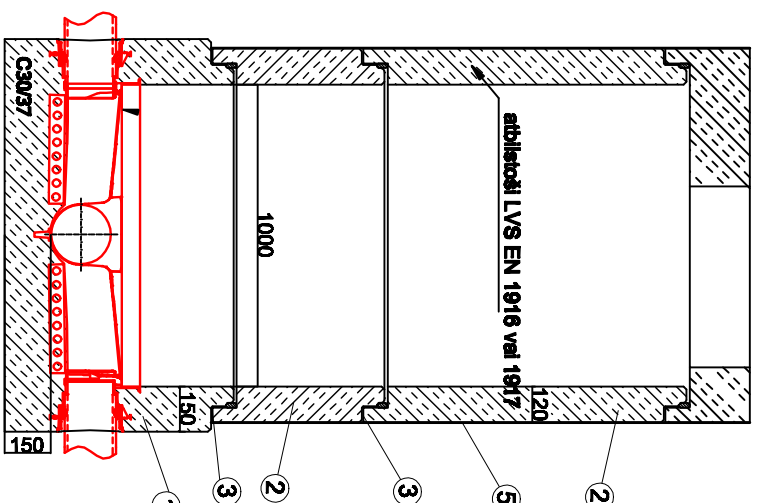


APZĪMĒJUMI

- 1 Dzelzsbetona skatakas pamatgriods
- 2 Grodi
- 3 Bīrvējums
- 4 Aizsargčaula cauruļvada iebūvei sienā
- 5 Hidroizolācija

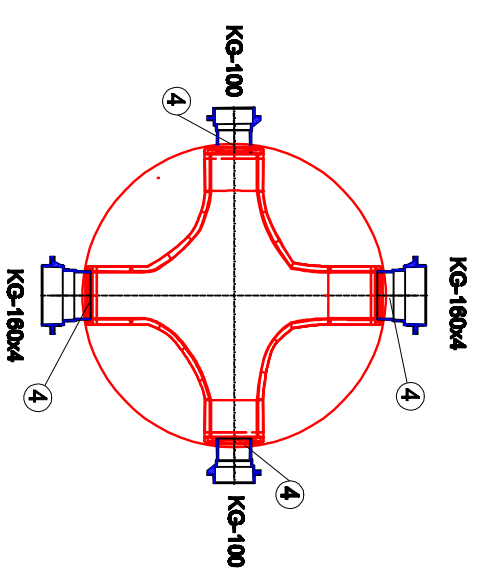


DN1000



PIEZĪMES

- 1. Betons: atbilstoši LVS EN1916 vai LVS EN1917
Magistriāles un pievadkanāli
Iespējami jebkuras daudzumos un izmēros
- 2. Cauruļu savienojumi:
pieņemti savienojumi dažādiem cauruļu tipiem: U-pvc, PRGF, keramikam, čuguna, Ultra -Rib
- 3. Kanālu stipums/krītums
Standarts: No DN150 līdz DN400 - 10mm/m
DN500> 5mm/m
- 4. Iespējams izgatavot kanālus bez krituma vai arī ar kritumu līdz 500mm/m
- 5. Savienojumu vieta integrita atbilstoši stipumam
- 6. Kanalizācijas pievadu lēnītis attiecībā pret magistrālo kolektoru
var tikt novietots atbilstoši projektā norādīto pievadu pievienojumiem
kanalizācijas skatakām



<p>firma L4</p>	PASŪTĪTĀJS:		SIA "Kolkas ūdens"	
	OBJEKTS:			

"Ūdensapgādes un kanalizācijas sistēmu rekonstrukcija un paplašināšana Kolkas ciemā"

Arnais	Uzvārds	Paraksts	Datums	Lapas nosaukums:	Rūpnieciski ražota kanalizācijas skataka
Būvpr. vad.	T. Valtere		06.2011		
Proj.d.vad.	A.Gradovskis		06.2011		
Projektētājs	G.Freibergs		06.2011		
Rīga, Jekavas iela 90 Tālrunis: +371 7500180 Fakss: +371 7500181					Līguma Nr. 2011-UK/1155-01 Mērogs: 1:500 Stadija: Lapas TP 25 OKT-18