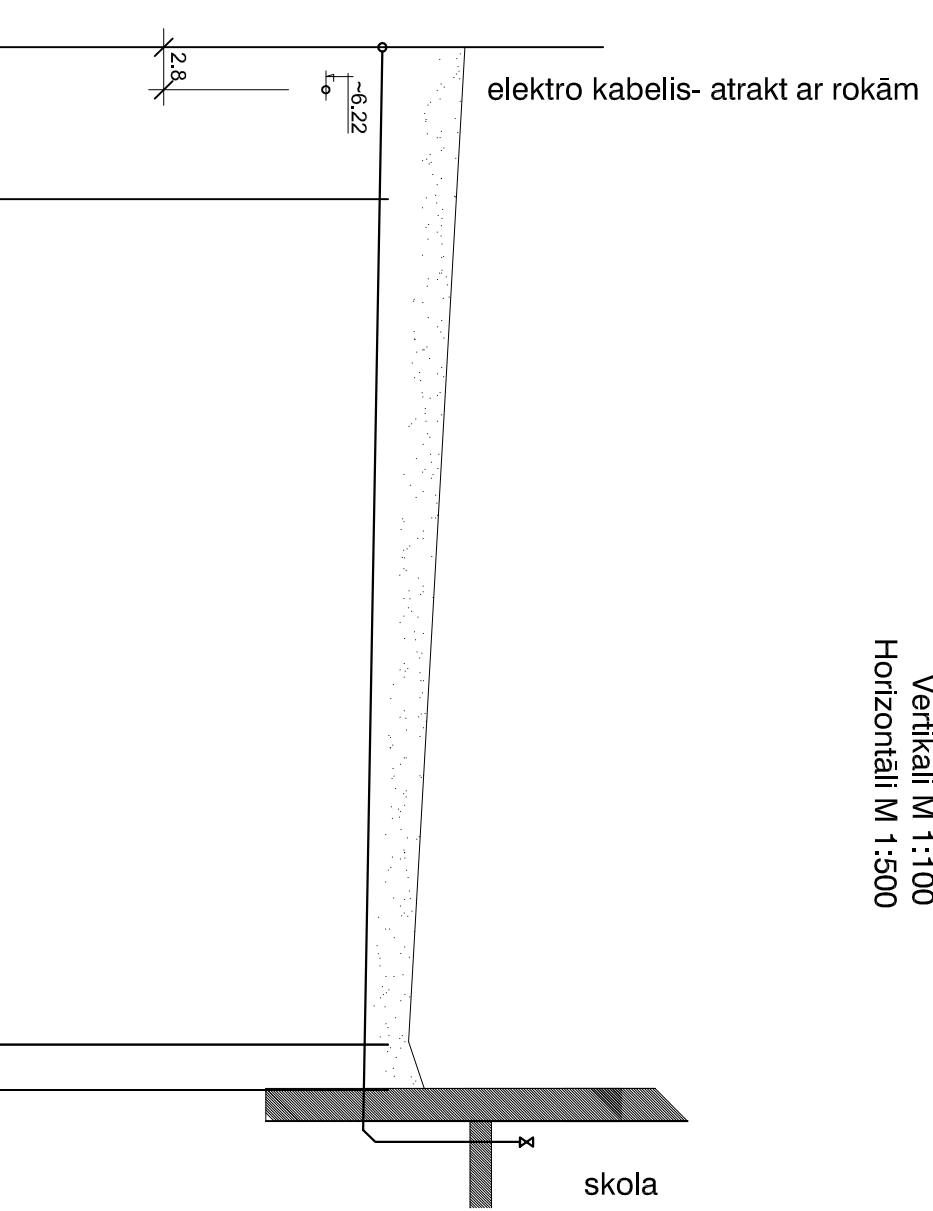
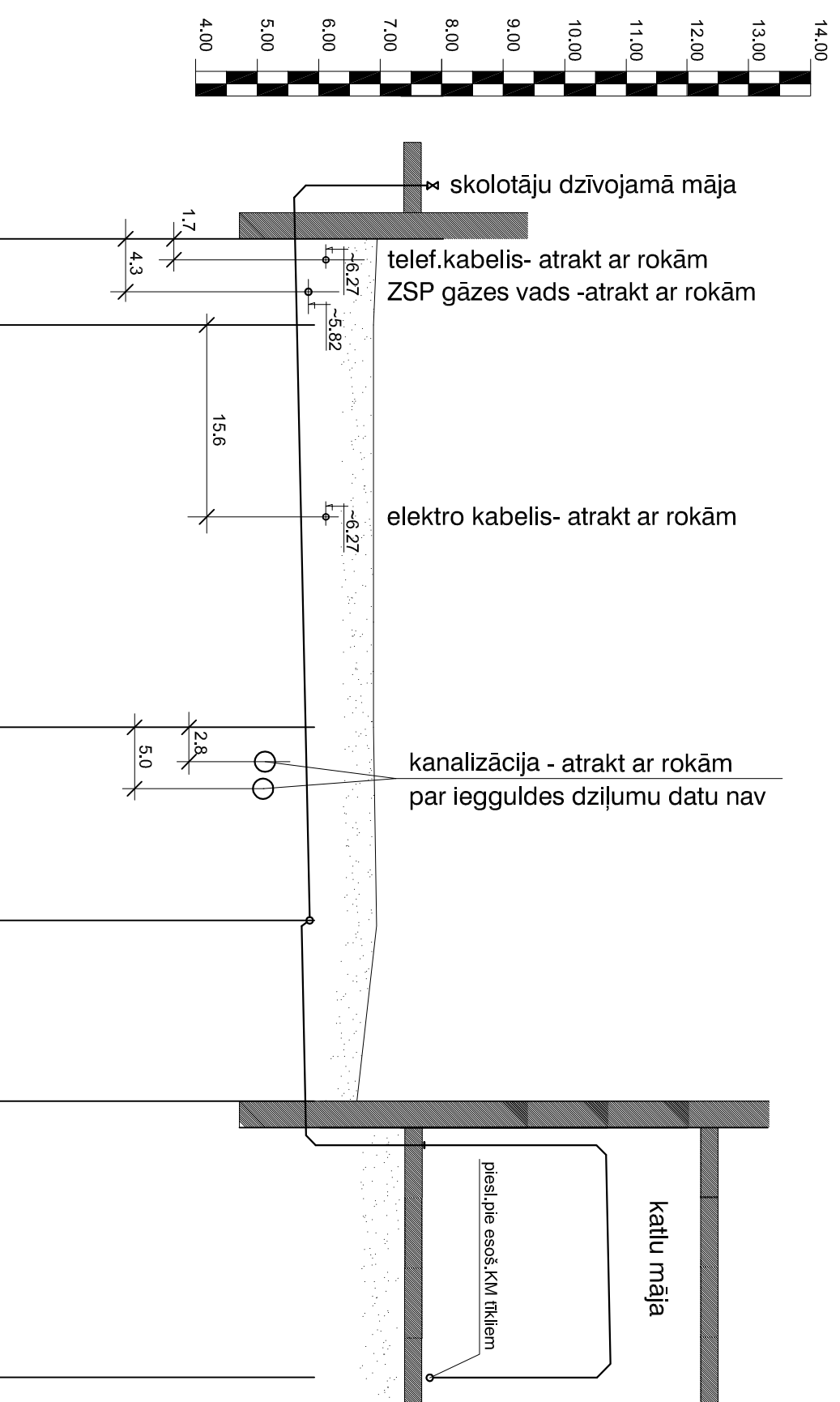


Siltumtrases garenprofils
Vertikāli M 1:100
Horizontāli M 1:500



Augstuma atzīme	Saglabāt esošās	
	Caurules ass	Projektējamās zemes virsma
Izbūves dziļums	5.70	5.72
Garums	8.6	33.0
Kritums	3	3
Attālums plānā	7.0	32.7
Caurules diametrs, mm	2042 apk. Ø40-32 k.ū.	2042 apk. Ø40-32 k.ū.
Izbūves veids	Rūpn. izol. c., bezkanāla	Rūpn. izol. c., bezkanāla
Izvērtējuma plāns	pa kreisi 90°	pa labi 90°

Augstuma atzīme	Saglabāt esošās	
	Caurules ass	Projektējamās zemes virsma
Izbūves dziļums	5.87	5.84
Garums	10.0	56.0
Kritums	3	3
Attālums plānā	10.0	55.7
Caurules diametrs, mm	2060 apk. Ø50-40 k.ū.	2048 apk. Ø40-32 k.ū.
Izbūves veids	Rūpn. izol. c., bezkanāla	Rūpn. izol. c., bezkanāla
Izvērtējuma plāns	pa kreisi 90°	pa kreisi 36°

Piezīmes

1. Augstuma atzīmes esošajām komunikācijām dotas aptuvenas, precīzas augstuma atzīmes noteikt izbūves gaitā veicot skatrakumus.

Objekts	Siltumapgādes tīklu renovācija Mazbērnu Kolkas pagastā, Dundagaias novads	Pasūt. Nr.	SAT 27-06-11	Daļa	SAT	STAD.	TP	DIR TM Miera iela 4 Saldus LV 3801 Tālr. fakss 38-81309 mob. tālr. 29456100
Pasūtītājs	Projekta vadītājs: V. Šavdinis	Rasījums	Siltumtrases profils		M 1:500	Lapa SAT-2	Lapas	
Sert. Nr.	50-564	Siltumtrases profils		06.2011				