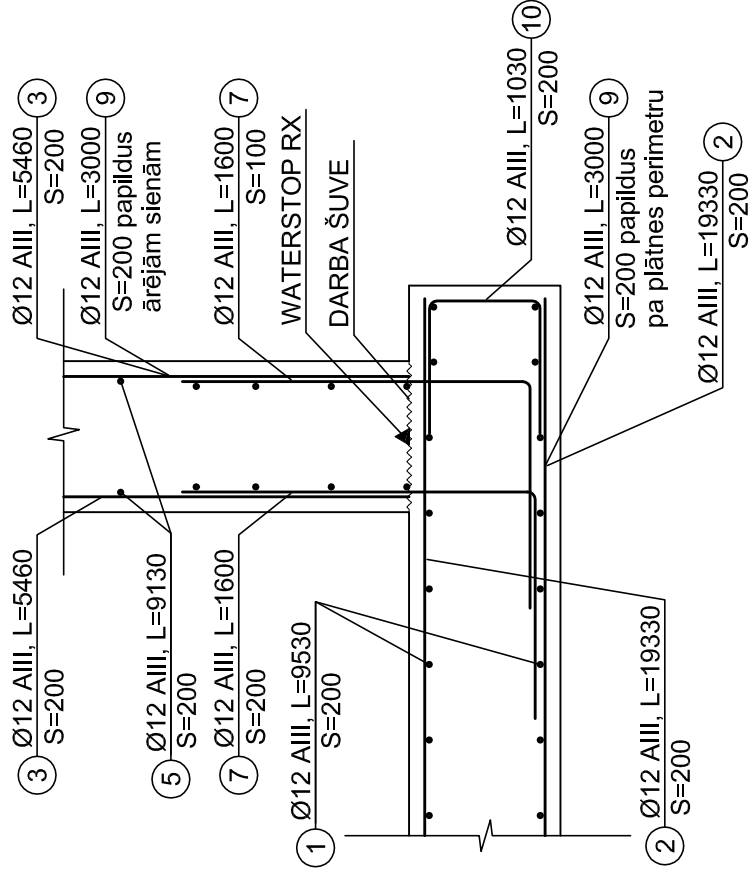
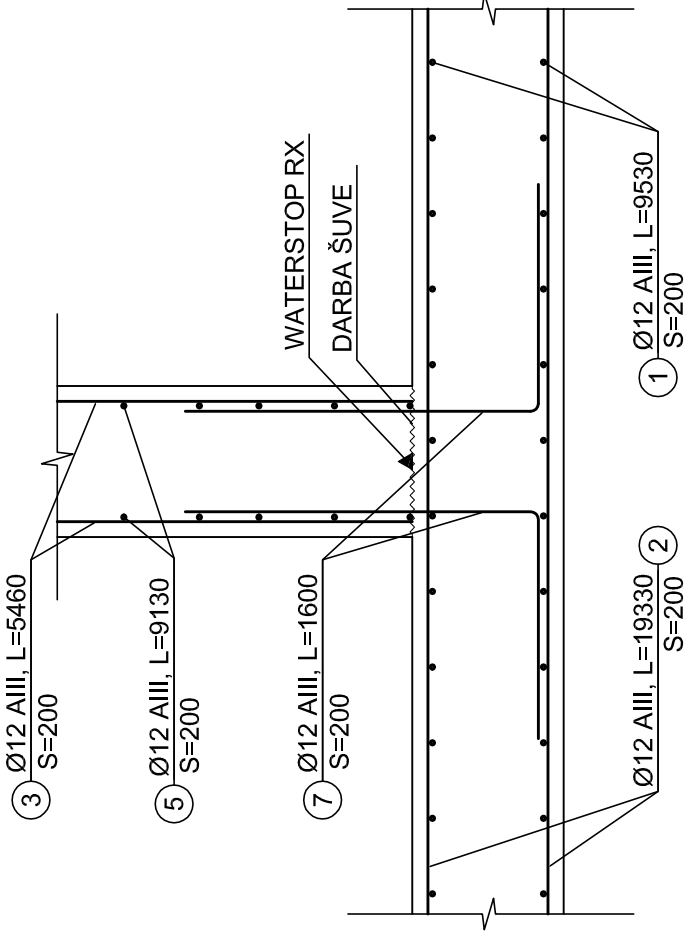


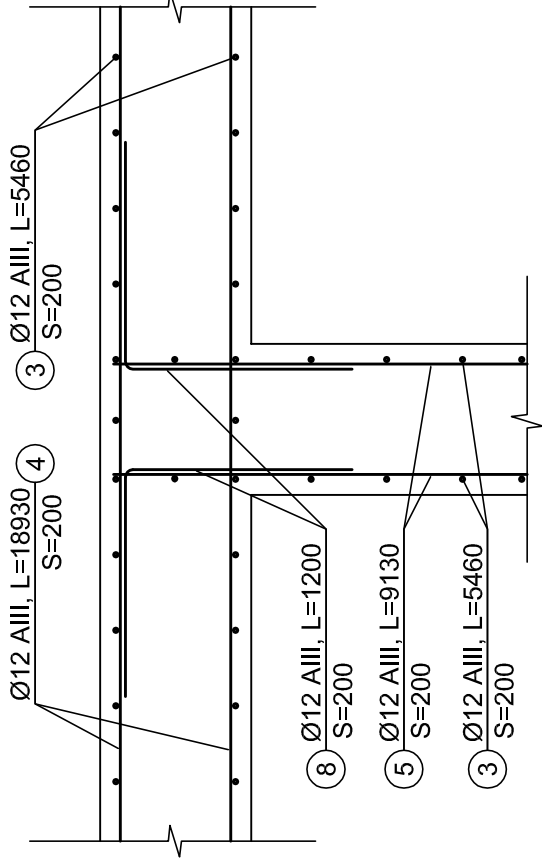
M1



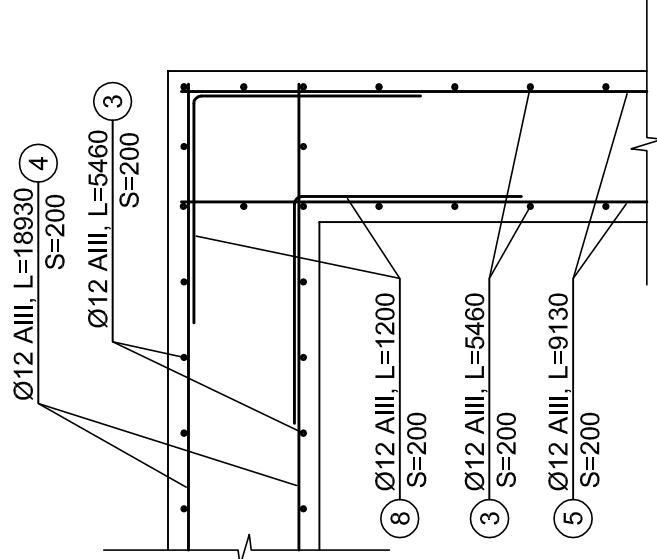
M2



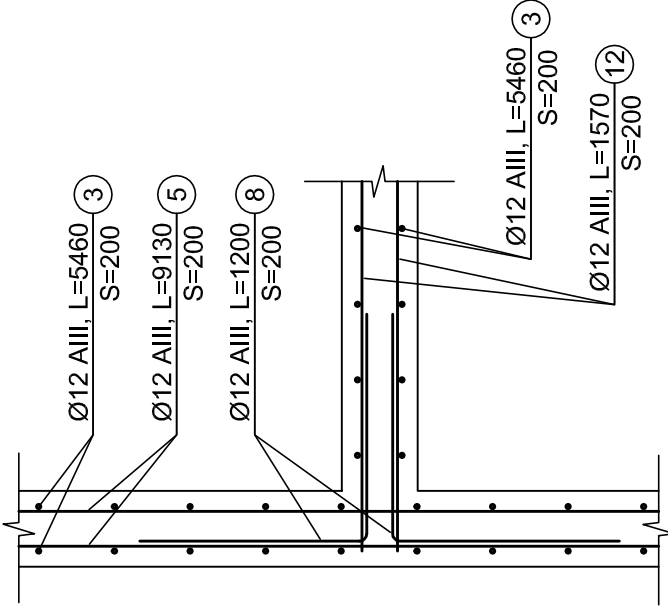
M3



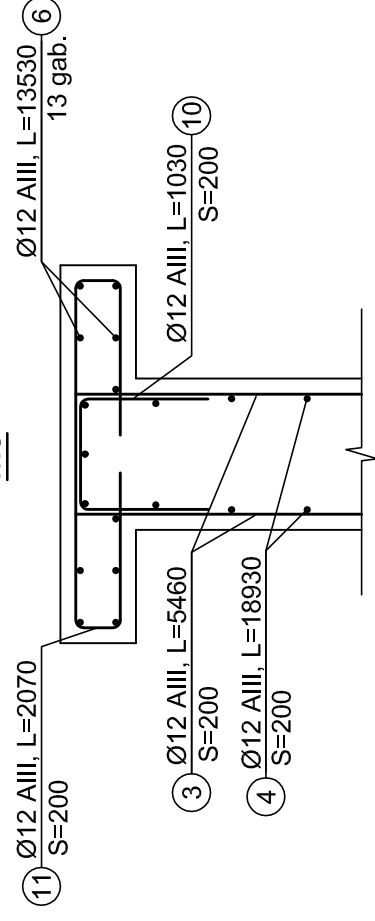
M4



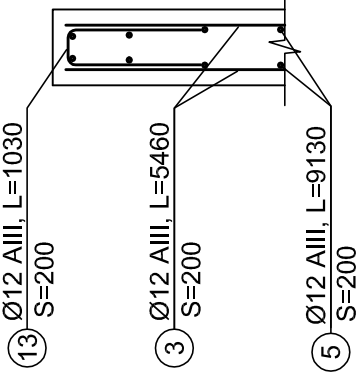
M5



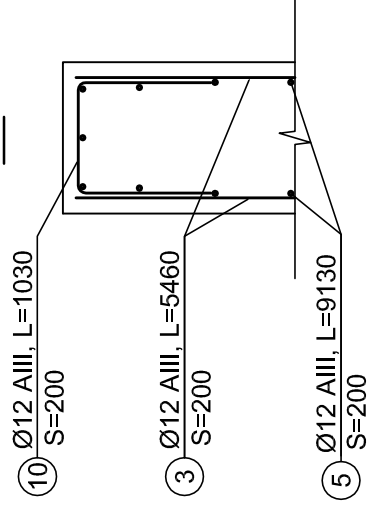
M6



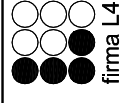
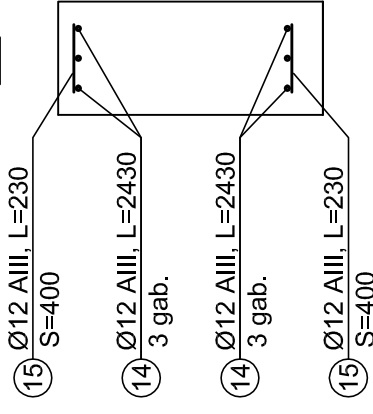
M8



M7



M9



Rīga, Jelgavas iela 90
Tālrunis: +371 67500180
Fakss: +371 67500181

PASŪTĪTĀJS:

SIA "Kolkas ūdens"

OBJEKTS:

"Ūdensapgādes un kanalizācijas sistēmu rekonstrukcija un paplašināšana Kolkas ciemā"

Amats	Uzvārds	Paraksts	Datums	Lapas nosaukums:	Līguma Nr. 2011-UK/1155-01
Būvpr.vad.	T.Valtere		08.2011	Mezglī	Mērogs: 1:20
Būvpr.d.v.	N.Andersons		08.2011		
Izstrādāja	N.Andersons		08.2011		
				TP	5
					BK-5